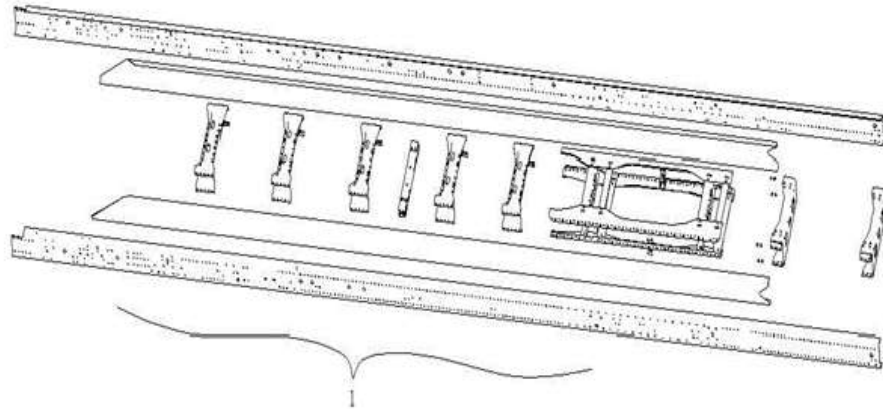


9 车架和其它/Chassis Frame Ass and Others

序号/ No.	名 称 / Designation		页 码 /Page No.
9,01	18版车架总成(轴距1950+3200+1350/后悬1320/8+8/上排气)/Chassis Frame Ass.		1
9,02	车轮与轮胎/Wheel and Tire		3
9,03	后置备胎架/Prepare Wheel Frame		4
9,04	半挂牵引车的牵引钩(TGA)/Towing Hook		5
9,05	HOWO高位保险杠前防钻支架及前牵引装置(10款前脸,驾驶室抬高114.5)/Front anti-drilling bracket and front traction device		6
9,06	HOWO尾灯支架总成(非牵引车/四点安装)/Tailight Bracket		9
9,07	HOWO车前轮后翼子板支架/Bracket		10

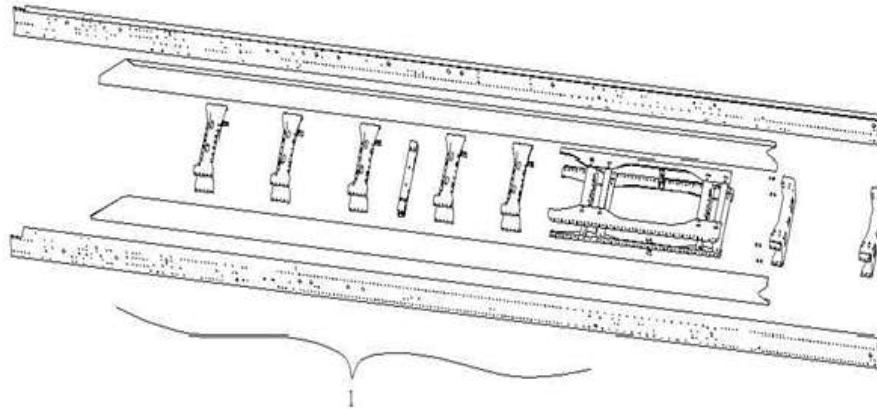
9.01 18版车架总成(轴距1950+3200+1350/后悬1320/8+8/上排气)/Chassis Frame Ass.



9.01 18版车架总成(轴距1950+3200+1350/后悬1320/8+8/上排气)/Chassis Frame Ass.

序号	零部件图号	名称	Part Name	数量	备注
No.	Part No.			Qty	Remark
1	AZ9733513260	车架总成	Chassis frame assembly	1	
1,01	WG9733513261	车架左纵梁	Chassis longeron L.	1	
1,02	WG9733513262	车架右纵梁	Chassis longeron R.	1	
1,03	WG9733513263	车架左加强梁	Frame left stiffening beam	1	
1,04	WG9733513264	车架右加强梁	Frame right stiffening beam	1	
1,05	Q150B1635	六角头螺栓	Screw	4	
1,06	Q33216	自锁螺母	Nut	4	
1,07	Q4501438	半圆头铆钉	Rivet	2	
1,08	WG9729510000	横梁总成(8+8/第一横梁)	Cross member assembly	1	
1,09	Q4501444	半圆头铆钉	Rivet	12	
1,1	ZQ1811445TF2	六角法兰面带齿螺栓M14*1.5	Bolt	14	
1,11	ZQ32514T13F2	六角法兰面带齿螺母M14*1.5	Nut	14	
1,12	WG9729510030	横梁总成(8+8/板簧支座处横梁)	Cross member assembly	1	
1,13	Q4501446	半圆头铆钉	Rivet	3	
1,14	ZQ1811445TF2	六角法兰面带齿螺栓M14*1.5	Bolt	15	
1,15	ZQ32514T13F2	六角法兰面带齿螺母M14*1.5	Nut	15	
1,16	WG9729510010	横梁总成(8+8/背靠背横梁)	Cross member assembly	1	
1,17	WG9733512002	前支撑板	Front support plate	2	
1,18	Q4501446	半圆头铆钉	Rivet	30	
1,19	ZQ1811445TF2	六角法兰面带齿螺栓M14*1.5	Bolt	8	

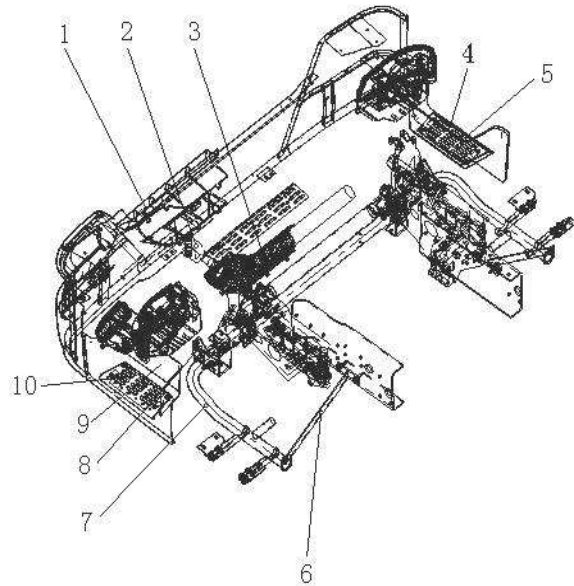
9.01 18版车型总成(轴距1950+3200+1350/后悬1320/8+8/上排气)/Chassis Frame Ass.



9.01 18版车型总成(轴距1950+3200+1350/后悬1320/8+8/上排气)/Chassis Frame Ass.

序号	零部件图号	名称	Part Name	数量	备注
No.	Part No.			Qty	Remark
1,2	ZQ1811450TF2	六角法兰面带齿螺栓M14*1.5	Bolt	9	
1,21	ZQ32514T13F2	六角法兰面带齿螺母M14*1.5	Nut	17	
1,22	Q4501438	半圆头铆钉	Rivet	8	
1,23	Q4501455	半圆头铆钉 (ML10)	Rivet	6	
1,24	WG9925513210	横梁总成(铸造横梁/8+8)	Cross member assembly	1	
1,25	WG9729512002	后支撑板	Support plate	2	
1,26	Q4501244	半圆头铆钉	Rivet	10	
1,27	Q4501252	半圆头铆钉	Rivet	14	
1,28	ZQ1811250TF2	六角法兰面带齿螺栓M12*1.25	Bolt	8	
1,29	ZQ32512T13F2	六角法兰面带齿螺母M12*1.25	Nut	8	
1,3	ZQ1811245TF2	六角法兰面带齿螺栓M12*1.25	Bolt	4	
1,31	ZQ32512T13F2	六角法兰面带齿螺母M12*1.25	Nut	4	
1,32	Q4501446	半圆头铆钉	Rivet	4	
1,33	WG9729510060	横梁总成(8+8/铸造横梁后)	Cross member assembly	1	
1,34	ZQ1811445TF2	六角法兰面带齿螺栓M14*1.5	Bolt	18	
1,35	ZQ32514T13F2	六角法兰面带齿螺母M14*1.5	Nut	18	
1,36	Q4501444	半圆头铆钉	Rivet	8	
1,37	WG9729510040	后横梁总成(8+8/300车架尾横梁)	Cross member assembly	1	
1,38	ZQ1811445TF2	六角法兰面带齿螺栓M14*1.5	Bolt	28	
1,39	ZQ32514T13F2	六角法兰面带齿螺母M14*1.5	Nut	28	

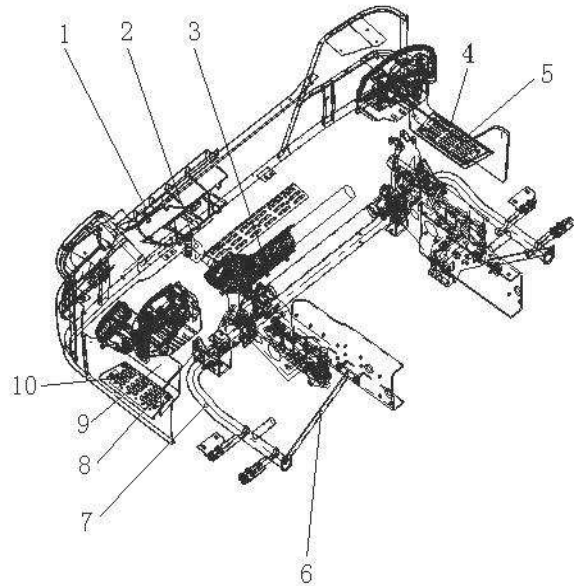
9.05 HOWO高位保险杠前防钻支架及前牵引装置(10款前脸,驾驶室抬高114.5) /Front anti-drilling bracket and front traction device



9.05 HOWO高位保险杠前防钻支架及前牵引装置(10款前脸,驾驶室抬高114.5) /Front anti-drilling bracket and front traction device

序号 No.	零部件图号 Part No.	名称	Part Name	数量 Qty	备注 Remark
1	WG1642242101	10款HOWO高位保险杠总成	Bumper ass.	1	
2	AZ9925930036	牵引钩总成	Towing hook assembly	1	
2.1	WG9925930037	牵引钩	Towing hook	1	
2.2	WG9925930038	销子	Pin	1	
2.3	WG9925930039	销子挂绳	Lanyard pin	1	
2.4	AZ9008830001	锁销	Locking pin	1	
3	WG1642242105	保险杠装饰网	Paneling net	1	
4	WG1642242104	右下踏板	Lower step - right	1	
5	WG1642240114	右下踏板防滑板(与左件对称)	Plate	1	
6	AZ9725930837	前防钻支架拉板总成	Bracket assembly	2	
7	WG9725931001	踏板支架总成(豪沃10款前脸高位保险杠)	Bracket ass.	1	
8	WG9725931034	保险杠前支架总成	Bracket assembly	2	
9	WG1642242103	左下踏板	Lower step - left	1	
10	WG1642240113	左下踏板防滑板	Plate	1	
11	WG9725930522	左前牵引钩座	Base	1	
12	Q151B1660	六角头螺栓	Bolt	3	
13	Q151B1670	六角头螺栓	Bolt	1	
14	190003888459	自锁螺母	Nut	4	
15	Q151B1445	六角头螺栓	Bolt	3	
16	190003888458	自锁螺母	Nut	3	

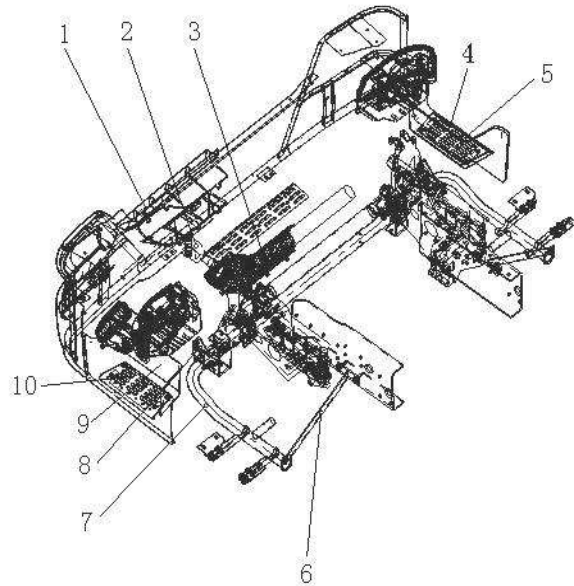
9.05 HOWO高位保险杠前防钻支架及前牵引装置(10款前脸,驾驶室抬高114.5) /Front anti-drilling bracket and front traction device



9.05 HOWO高位保险杠前防钻支架及前牵引装置(10款前脸,驾驶室抬高114.5) /Front anti-drilling bracket and front traction device

序号 No.	零部件图号 Part No.	名称	Part Name	数量 Qty	备注 Remark
17	Q150B1035	六角头螺栓	Bolt	8	
18	Q33210	2型全金属六角锁紧螺母	Nut	4	
19	Q40310	弹簧垫圈	Spring washer	8	
20	Q40210	大垫圈	Washer	8	
21	Q40208	大垫圈	Washer	4	
22	Q40308	弹簧垫圈	Spring washer	4	
23	ZQ1840825	六角法兰面螺栓M8	Bolt	2	
24	ZQ1840885	六角法兰面螺栓M8	Bolt	2	
25	Q33208	2型全金属六角锁紧螺母	Nut	4	
26	WG9725930710	支撑板	support bat	4	
27	Q150B1045	六角头螺栓	Bolt	8	
28	Q40210	大垫圈	Washer	16	
29	Q33210	2型全金属六角锁紧螺母	Nut	8	
30	Q150B1235	六角头螺栓	Bolt	4	
31	Q33212	2型全金属六角锁紧螺母	Nut	4	
32	Q40208	大垫圈	Washer	4	
33	Q150B0828	六角头螺栓	Bolt	2	
34	Q33208	2型全金属六角锁紧螺母	Nut	2	
35	Q150B0840	六角头螺栓	Bolt	2	
36	Q40208	大垫圈	Washer	2	

9.05 HOWO高位保险杠前防钻支架及前牵引装置(10款前脸,驾驶室抬高114.5) /Front anti-drilling bracket and front traction device



9.05 HOWO高位保险杠前防钻支架及前牵引装置(10款前脸,驾驶室抬高114.5) /Front anti-drilling bracket and front traction device

序号 No.	零部件图号 Part No.	名称	Part Name	数量 Qty	备注 Remark
37	ZQ32408	六角法兰面带齿螺母M8	Bolt	2	
38	Q150B0820	六角头螺栓	Bolt	2	
39	Q40208	大垫圈	Washer	2	
40	AZ1664240062	号牌支架总成	Bracket assembly	1	
41	Q40006	小垫圈	Washer	4	
42	Q150B0612	六角头螺栓	Bolt	4	
43	Q2540825	十字槽沉头螺钉	Screw	8	
44	Q40208	大垫圈	Washer	8	
45	Q40308	弹簧垫圈	Spring washer	8	
46	Q33208	2型全金属六角锁紧螺母	Nut	8	
47	WG1642241023	左堵盖	Plug-left	1	
48	WG1642241024	右堵盖	Plug-right	1	
49	WG9725931060	前悬置稳定杆总成	Stabilizer bar assembly of cab's suspension	1	
50	Q1811645	六角法兰面承面带齿螺栓-细牙	Bolt	6	
51	ZQ32008	六角法兰面螺母M8	Nut	4	

